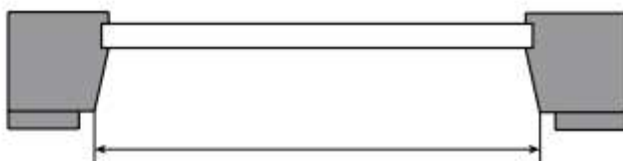
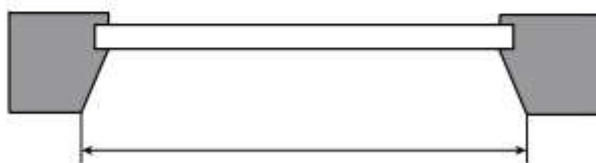
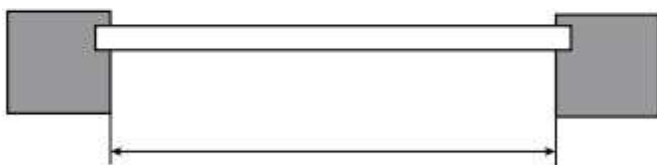
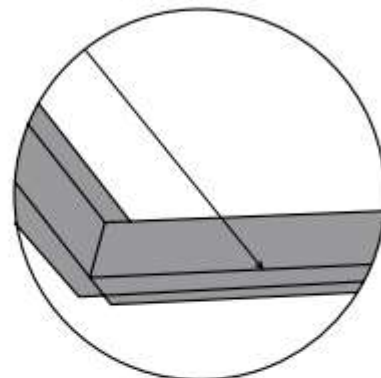
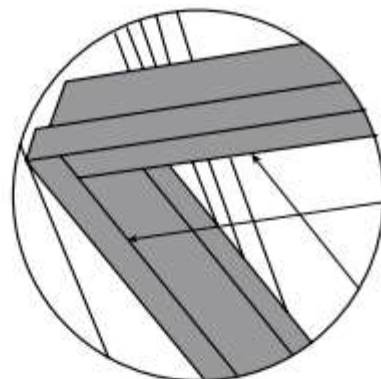
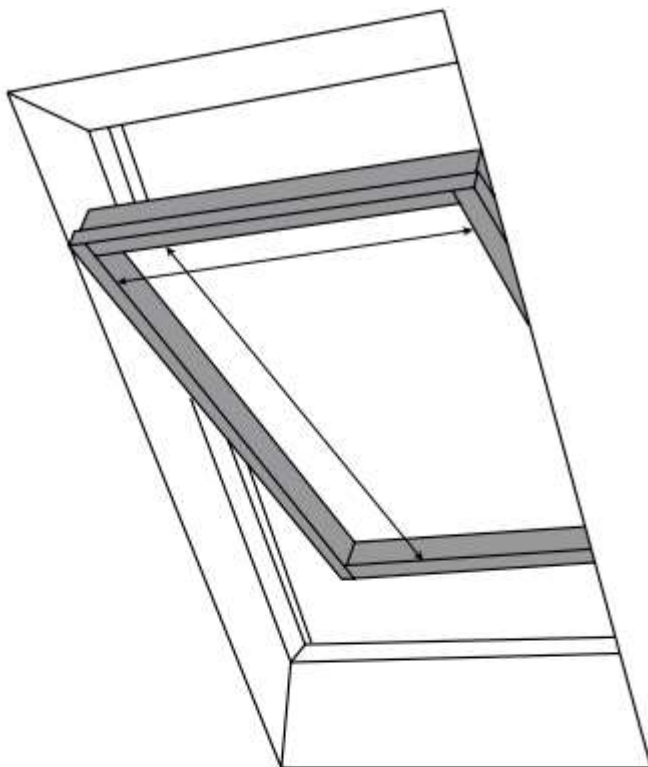


Żaluzje Plisowane (Plisy) Dachowe

Instrukcja jak zmierzyć do orientacyjnej wyceny okno dachowe.

Dodatkowo oprócz naniesionych wymiarów konieczne jest podanie dokładnych danych producenta okna z tabliczki znamionowej, lub wykonanie jej zdjęcia.



Przy składaniu zamówień na dachowe żaluzje plisowane, oprócz symbolu okna i producenta należy podać także wymiar kątów.

Pomiary należy wykonywać od krawędzi oznaczonych na rysunku.

Dodatkowo prosimy, aby przy składanych zamówieniach oznaczać, który z pomiarów jest szerokością a który wysokością.

UWAGA: Podanie wymiarów kątów jest niezbędne do wyceny i zrealizowania zamówienia.